

5年生までの復習

名前()

1 計算しましょう。

① $1\frac{1}{6} + 2\frac{8}{9}$

② $2\frac{2}{3} - 1\frac{5}{12}$

③ $2.8 + 1.32$

④ $4 - 0.59$

⑤ $36 + 12 \times 5$

⑥ 14.7×0.59

⑦ $76.85 \div 4.7$

(商を10分の1の位まで求め、あまりもだしましょう。)

⑧ $9 \div 2.1$

(商を10分の1の位までのがい数で求めましょう。)

2 次の㉠～㉤の式で、●には0ではない同じ数が入ります。

㉠ ● $\div 7.64$

㉡ ● $\div 0.8$

㉢ ● $\div 0.82$

㉤ ● $\div 7$

①商がもとの数●より大きくなるものを選びましょう。

()

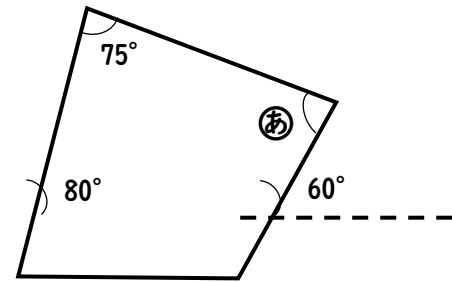
②商が一番小さくなるものを選びましょう。

()

3 右の角あの大きさは何度ですか。

(式)

(答え)



4 右の平行四辺形について答えましょう。

①面積を求めましょう

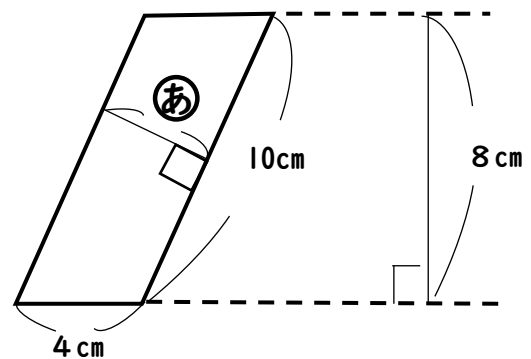
(式)

(答え)

②あ)の長さを求めましょう。

(式)

(答え)



5 あきらさんのクラスで犬を飼っている人は14人です。これは、クラスの人数の40%にあたります。

あきらさんのクラスの人数は何人ですか。

(式)

(答え)