

# 5年生までの復習【解答】

名前( )

1 計算しましょう。

①  $1\frac{1}{6} + 2\frac{8}{9} = 4\frac{1}{18}$

②  $2\frac{2}{3} - 1\frac{5}{12} = 1\frac{1}{4}$

③  $2.8 + 1.32 = 4.12$

④  $4 - 0.59 = 3.41$

⑤  $36 + 12 \times 5 = 96$

⑥  $14.7 \times 0.59 = 8.673$

⑦  $76.85 \div 4.7 = 16.3$  あまり  $0.24$   
(商を10分の1の位まで求め、あまりもだしましょう。)

⑧  $9 \div 2.1 = 4.3$   
(商を10分の1の位までのがい数で求めましょう。)

2 次の㉠～㉤の式で、●には0ではない同じ数が入ります。

㉠ ●  $\div 7.64$

㉡ ●  $\div 0.8$

㉢ ●  $\div 0.82$

㉤ ●  $\div 7$

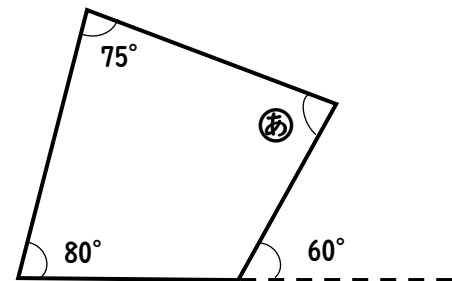
①商がもとの数●より大きくなるものを選びましょう。 ( ㉡, ㉢ )

②商が一番小さくなるものを選びましょう。 ( ㉠ )

3 右の角あの大きさは何度ですか。

(式)  $180^\circ - 60^\circ = 120^\circ$   
 $360^\circ - (75^\circ + 80^\circ + 120^\circ) = 85^\circ$

(答え) 85°



4 右の平行四辺形について答えましょう。

①面積を求めましょう。

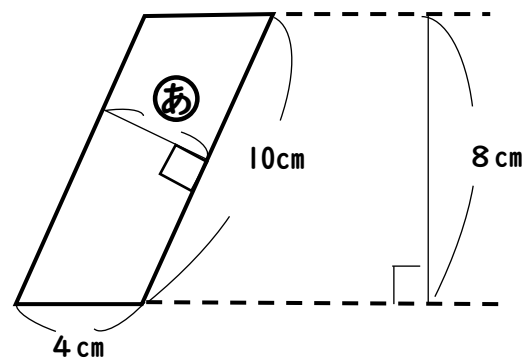
(式)  $4 \times 8 = 32$

(答え) 32 cm<sup>2</sup>

②あの長さを求めましょう。

(式)  $10 \times \square = 32$      $\square = 32 \div 10 = 3.2$

(答え) 3.2 cm



5 あきらさんのクラスで犬を飼っている人は14人です。これは、クラスの人数の40%にあたります。

あきらさんのクラスの人数は何人ですか。

(式)  $\square \times 0.4 = 14$

$\square = 14 \div 0.4$

$\square = 35$

(答え) 35人